



## VALAIS 650 T

FR9011200B

EAN : 3760075412197

ÉLIGIBLE AIDES  
FISCALES



SURFACE DE CHAUFFE  
De 80 à 160 m<sup>2</sup>

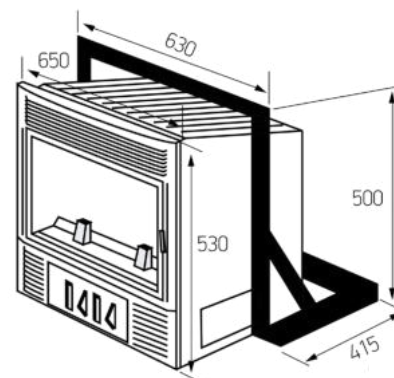


### > CARACTÉRISTIQUES TECHNIQUES

- **Puissance :** 6 kW
- **Rendement :** 78 %
- **Diamètre de buse de fumées :** /
- **Raccordement des fumées :** /
- **Poids brut / poids net :** 92 / 77 kg
- **Distance d'installation arrière :** /
- **Distance d'installation latérale :** /

### > PARTICULARITÉS

- Inserts en fonte d'une esthétique rustique
- Intérieur en plaque d'âtre en fonte
- 2 turbines montées de série pour répartir la chaleur dans la pièce
- Sole et grille en fonte
- Installation possible sans tubage en cheminée ouverte
- En option : un kit de protection de poutre.



Dimensions (L x H x P) : 65 x 53 x 41,5 cm

# L'AUTHENTICITÉ RUSTIQUE AVEC NOS INSERTS TRADITIONNELS

## LE CHARME DU TRADITIONNEL

Plongez dans l'atmosphère chaleureuse et intemporelle de nos inserts d'**apparence rustique**. Conçus pour évoquer le charme des chalets de montagne et des maisons de campagne, nos inserts traditionnels sont le **choix idéal** pour ceux qui recherchent une **touche d'authenticité dans leur foyer**.

À travers leur design rustique, nos inserts captent l'essence même de la tradition. Chaque détail, des finitions en fonte aux motifs classiques, témoigne de notre engagement envers la qualité et l'artisanat.



CLOVIS 800  
FR9011170B

Dimensions (L x H x P) : 76 x 61,5 x 48 cm



VALAIS 650T  
FR9011200B

Dimensions (L x H x P) : 65 x 53 x 41,5 cm



Intérieur en plaque d'âtre réversible  
(2 motifs disponibles pour CLOVIS 800).

Avec ses plaques d'âtre réversibles, l'insert **CLOVIS 800** vous donne la liberté de choisir entre deux designs distincts, adaptés à l'esthétique de votre intérieur. Que vous préférerez une surface lisse et épurée ou une texture plus rustique et texturée, l'insert Clovis peut être ajusté pour répondre à vos besoins et à votre style.

Cette polyvalence vous permet de créer un espace de vie véritablement unique, où chaque détail reflète votre personnalité et votre goût.

Afin de mieux comprendre les caractéristiques et le fonctionnement de l'insert **VALAIS 650T**, nous vous invitons à découvrir le schéma illustrant sa technologie avancée ci-dessous. Ce schéma détaillé vous permettra d'explorer les composants clés de l'insert :



1. Sortie air chaud pulsé.
2. Porte en vitrocéramique avec système "vitre propre".
3. Cendrier grande contenance pour espacer les décendrages.
4. Entrée d'air frais emplacement turbines.
5. Les fumées chaudes passent entre les tubes de l'échangeur et sont évacuées directement dans l'avaloir de votre ancienne cheminée ; lors de l'installation, il n'y a pas de travaux de raccordement à l'ancien Conduit.
6. L'utilisation des tubes pour la circulation d'air chaud assure la plus grande surface d'échange thermique et favorise un meilleur rendement. Le circuit d'air chaud est totalement indépendant du circuit des fumées de combustion.