



## ISÈRE

FR9011080B

EAN : 3760075412074

ÉLIGIBLE AIDES  
FISCALES



ÉTANCHE



SURFACE DE CHAUFFE  
De 70 à 150 m<sup>2</sup>



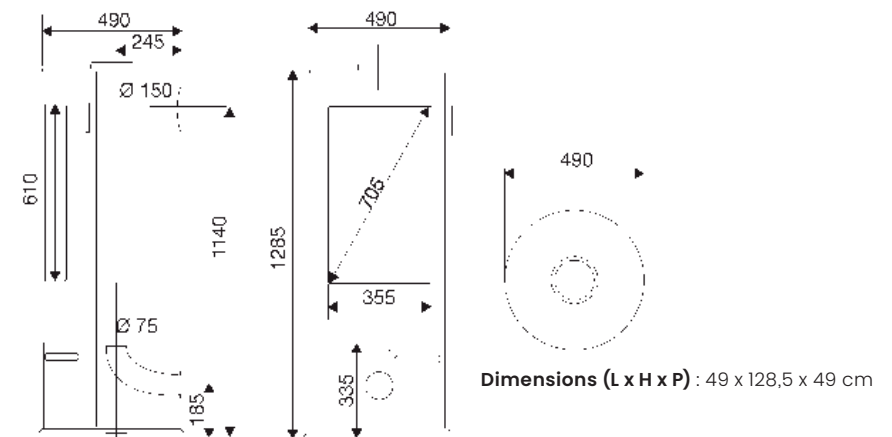
flamme  
VERTE

### > CARACTÉRISTIQUES TECHNIQUES

- **Puissance** : 7,1 kW
- **Rendement** : 81,5 %
- **Diamètre de buse de fumées** : 150 mm
- **Raccordement des fumées** : arrière ou dessus
- **Diamètre de buse d'entrée d'air** : 75 mm (arrière ou dessous)
- **Poids brut / poids net** : 145 / 120 kg
- **Distance d'installation arrière** : 10 cm
- **Distance d'installation latérale** : 30 cm

### > PARTICULARITÉS

- Le poêle à bois Isère se démarque par son design unique et élégant, avec sa forme ronde distinctive. Conçu pour apporter une touche de charme et de chaleur à votre intérieur, le Isère allie esthétique et fonctionnalité de manière exceptionnelle.



# ISERE

ISERE, le poêle à bois rond par excellence qui sublimerait votre intérieur. Avec sa silhouette fine, arrondie et sa façade vitrée, il apportera élégance et style à votre espace. Ses performances énergétiques optimales vous garantissent une satisfaction totale. Une atmosphère chaleureuse vous enveloppe tandis que le spectacle des flammes vous fascine, créant une expérience à la fois fonctionnelle et esthétique.



ISERE  
**FR9011080B**

Dimensions (L x H x P) : 49 x 128,5 x 49 cm



Appareil équipé de la technologie TOTAL CONTROL.



Poignée haute en verre, froide même en fonctionnement, conçue pour être saisie sans se baisser.



Renfort intérieur en vermiculite.

## > ESTHÉTIQUE

- Porte intégrale en verre à ouverture frontale
- Vision du feu inégalée grâce à sa façade vitrée de 180°, sur 1,28 m de haut
- Grand vision du feu en diagonale de 73 cm (28 pouces)
- Look élégant et raffiné

## > MATÉRIAUX

- Habillage du corps de chauffe en acier épais noir (avant et arrière)
- Intérieur fait de vermiculite haute densité pour une meilleure résistance aux conditions de températures extrêmes et une meilleure combustion.
- Sole et grille en fonte
- Système "vitre propre"

## > COMBUSTION

**Corps de chauffe dernière génération** pour une combustion plus propre grâce :

- À la technologie TOTAL CONTROL : les deux commandes d'air permettent un pilotage intégral par commandes d'air de grille et post combustion dissimulés dans le compartiment intérieur.
- À son haut niveau d'échantéité permettant de maîtriser les airs de combustion (air primaire réglable).
- À 1 déflecteur en vermiculite et un déflecteur en acier inox (amovible sans outil)
- À une rampe d'air secondaire pour une double combustion efficace

## > INSTALLATION

- Étanche, compatibilité BBC (RE2020)
- Protection arrière réduit la température du dos
- Distance d'installation réduite peut être posé à seulement 10 cm du mur

## > UTILISATION

- Commande unique de réglage d'air pour maîtriser parfaitement la combustion
- Cendrier facilement accessible et de grande contenance pour espacer les décendrages.
- Possibilité d'orienter l'air de convection dans la distribution d'air ou dans la pièce.
- Restitution naturelle de la chaleur vers l'avant de l'appareil pour un confort optimal.
- Chargement aisé des bûches grâce à sa hauteur surélevée.